



Point d'accès Instant Dell Networking W-IAP205H

Guide d'installation

Le point d'accès Dell Networking W-IAP205H est un point d'accès Instant double bande sans fil et filaire haute performance destiné au secteur de l'hôtellerie et à d'autres activités du secteur tertiaire.

Cet appareil associe une mobilité sans fil haute performance et un accès Gigabit local filaire pour fournir un accès réseau sécurisé aux dortoirs, chambres d'hôtel, salles de cours, cliniques médicales et autres environnements communautaires. Le point d'accès W-IAP205H a recours à la technologie MIMO (Multiple-Input, Multiple-Output) pour offrir des performances exceptionnelles, la compatibilité avec la norme 802.11n pour les systèmes à 2,4 GHz et avec la norme 802.11 n/ac pour les systèmes 5 GHz, ainsi que la prise en charge des services sans fil 802.11a/b/g existants.

Il est possible d'installer le point d'accès W-IAP205H sur un mur à l'aide du support de montage fourni ou de le convertir en point d'accès de bureau distant à l'aide du kit de montage sur table AP-205H-MNTR (vendu séparément).

Le point d'accès W-IAP205H fonctionne en conjonction avec un contrôleur virtuel intégré, et dispose des fonctionnalités suivantes :

- Double émetteur-récepteur sans fil
- Application de la norme IEEE 802.11a/b/g/n/ac en tant que point d'accès sans fil
- Application de la norme IEEE 802.11a/b/g/n/ac en tant que contrôleur de fréquences sans fil (mode moniteur) ou analyseur de spectre
- Prise en charge de la norme PoE en entrée sur le port E0 (uniquement) et PoE en sortie vers le port E3 (uniquement)
- Compatibilité avec la norme d'alimentation par Ethernet (PoE) IEEE 802.3af/at
- Prise en charge des périphériques USB sélectionnés

REMARQUE : le point d'accès W-IAP205H requiert le logiciel Dell Instant 4.2 ou une version ultérieure.

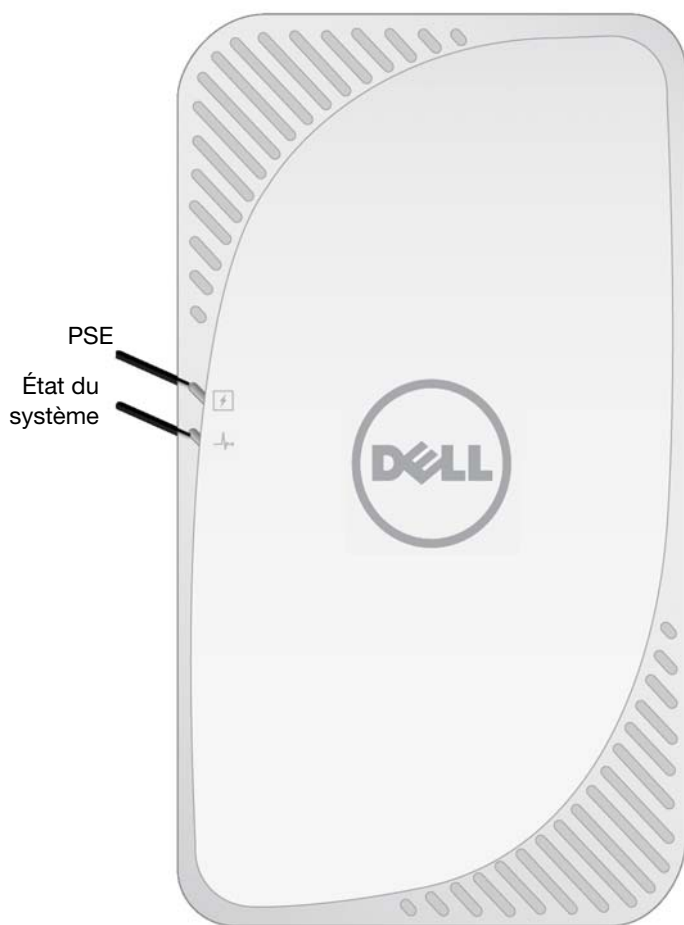
Contenu de l'emballage

- Point d'accès W-IAP205H
- Support de montage pour boîtier mural simple
- 2x vis d'assemblage #6-32
- Vis de sécurité TSH Torx
- Guide de démarrage rapide Instant
- Guide d'informations relatives à la sécurité et à la mise en conformité
- Guide d'installation (le présent document)

REMARQUE : contactez votre fournisseur si l'un des éléments est incorrect, manquant ou endommagé. Nous vous conseillons de conserver le carton et les emballages d'origine au cas où vous devriez renvoyer le matériel au fournisseur.

Présentation du point d'accès

Illustration 1 Vue avant



Voyants

Le point d'accès W-IAP205H est doté de deux voyants indiquant l'état du système et l'équipement de source d'alimentation (PSE).

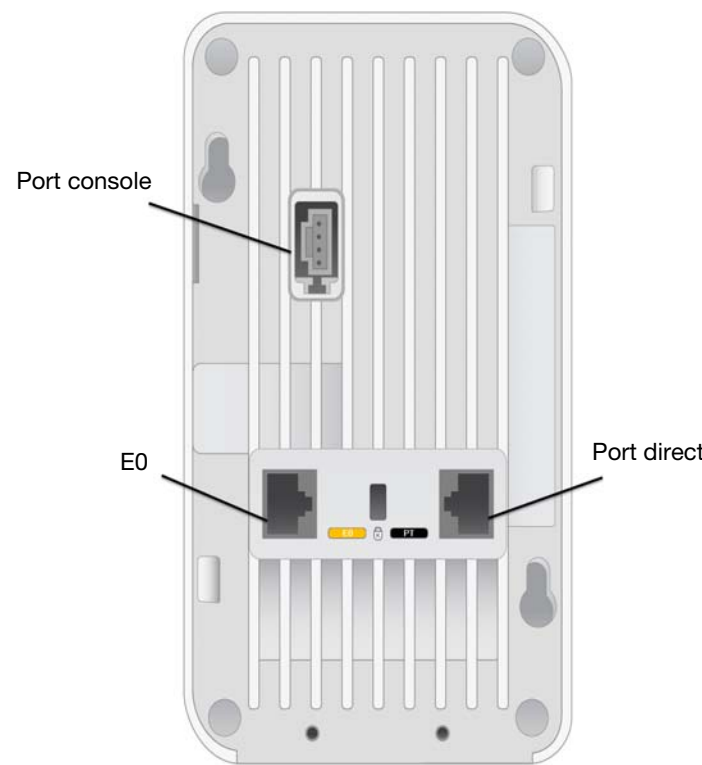
Voyants	Couleur/état	Signification
État du système	Éteint	Point d'accès hors tension ou voyant en mode éteint
	Orange fixe	Point d'accès prêt, mode avec restrictions <ul style="list-style-type: none"> • Négociation de liaison montante 10/100 Mbit/s • Mode Radio ou Non-HT • Point d'accès virtuel non activé
	Orange clignotant	Point d'accès en mode moniteur ou analyseur de spectre
	Rouge	Erreur
	Vert clignotant	Démarrage du point d'accès, point d'accès non prêt
	Vert fixe	Point d'accès prêt
PSE	Éteint	Point d'accès hors tension ou fonction PoE désactivée
	Vert fixe	Alimentation PoE activée
	Rouge	Erreur de la source d'alimentation PoE ou condition de surcharge

Port console

Le point d'accès W-IAP205H est équipé d'un port console série à l'arrière (Illustration 2). Ce port permet de connecter le point d'accès à un terminal série ou un ordinateur portable pour procéder directement à la gestion du périphérique. Le connecteur 4 broches avec cache anti-poussière amovible est situé à l'arrière du point d'accès. Un câble d'adaptateur série en option (AP-CBL-SER) compatible avec le point d'accès W-IAP205H peut être acheté séparément.

ATTENTION : le panneau arrière de cet appareil peut chauffer après une utilisation prolongée.

Illustration 2 Vue arrière



REMARQUE : il est déconseillé d'effectuer des connexions à chaud sur le port console.

Ports Ethernet

Le point d'accès W-IAP205H dispose de quatre ports Ethernet actifs (E0-E3). Le port E0, situé à l'arrière du point d'accès (Illustration 2) est un port de liaison montante 10/100/1000 Base-T (RJ-45) à détection automatique pour les réseaux filaires MDI/MDX. Ce port prend en charge les normes d'alimentation PoE IEEE 802.3af et 802.3at, et accepte le courant de 48 V c.c. (nominal) en tant que périphérique électrique normalisé alimenté par un équipement de source d'alimentation (PSE), tel qu'un injecteur de puissance PoE ou toute autre forme d'infrastructure réseau prenant en charge l'alimentation par le port Ethernet.

Les ports E1-E3, situés sous le point d'accès (Illustration 3), sont des ports de liaison descendante 10/100/1000 Base-T (RJ-45) à détection automatique pour les réseaux filaires MDI/MDX. Ils permettent de sécuriser la connectivité réseau avec les appareils filaires. Seul le port E3 prend en charge la fonctionnalité PoE en sortie en fournissant une puissance maximale de 10 W lorsque le point d'accès est utilisé en mode PoE 802.3at.

Le point d'accès W-IAP205H est par ailleurs doté d'un port direct (PT) à l'arrière (Illustration 2) et d'un port E0/PT sur la partie inférieure (Illustration 3). Le port E0/PT agit principalement comme port direct (PT). Le port E0/PT peut également servir de port à liaison montante E0 et prend en charge l'alimentation PoE 802.3af/802.3at lorsque les ports E0 et PT à l'arrière du point d'accès sont physiquement pontés par un câble Ethernet (AP-CBL-ETH10 vendu séparément avec le kit de montage sur table AP-205H-MNTR).

Illustration 3 Vue de dessous du point d'accès

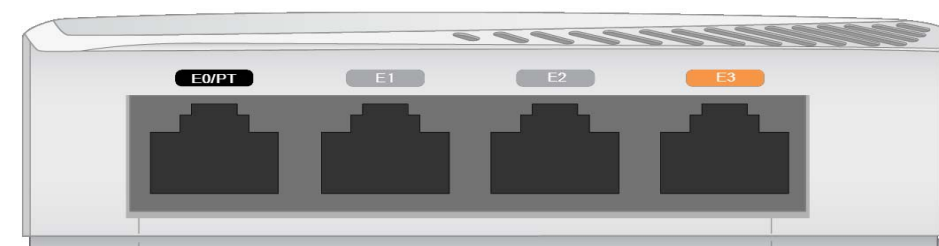
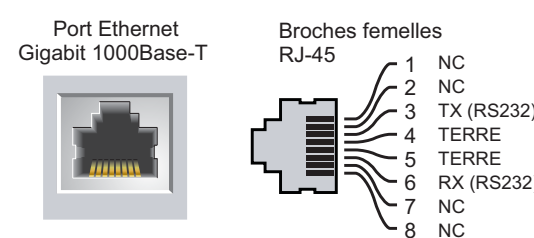


Illustration 4 Brochage du port Ethernet Gigabit



Port USB

Le point d'accès W-IAP205H est doté d'un port USB compatible avec les modems cellulaires et les dongles Bluetooth basse énergie (BLE). Lorsque le point d'accès est alimenté par une source c.c. ou une source 802.3at, le port USB est activé et fournit une alimentation allant jusqu'à 5 W.

Bouton poussoir

Utilisez le bouton-poussoir situé sur le côté du point d'accès W-IAP205H pour réinitialiser les réglages par défaut ou activer/désactiver l'afficheur.

- Pour réinitialiser les valeurs par défaut du point d'accès :
 1. Mettez le point d'accès hors tension.
 2. Maintenez enfoncé le bouton poussoir avec un objet fin, par exemple avec un trombone déplié.
 3. Mettez le point d'accès sous tension sans relâcher le bouton poussoir. Le voyant État du système clignote pendant 5 secondes.
 4. Relâchez le bouton poussoir.

Le voyant État du système clignote à nouveau pendant 15 secondes pour indiquer que la réinitialisation a bien eu lieu. Le point d'accès poursuit son démarrage en utilisant les valeurs d'usine.

- Pour désactiver/activer le voyant d'état système :

Pendant l'utilisation normale du point d'accès, appuyez sur le bouton poussoir avec un petit objet fin, tel qu'un trombone. Le voyant d'état du système est alors immédiatement désactivé/activé.

Alimentation

Le point d'accès W-IAP205H dispose d'un connecteur unique d'alimentation en 48 V c.c., qui nécessite la connexion d'un adaptateur secteur. L'adaptateur AP-AC-48V36 est vendu séparément.

Le point d'accès W-IAP205H prend en charge les fonctionnalités PoE en entrée et PoE en sortie. La fonction PoE en entrée (PoE-PD) permet d'alimenter le port E0 à partir de sources 802.3at (préférées) ou 802.3af (optionnelles).

Par ailleurs, la fonction PoE en sortie (PoE-PSE) est activée sur le port 3, permettant une sortie maximale de 10 W. Si un appareil tente de dépasser la limite de puissance de 10 W, le port E3 est momentanément désactivé. Ce port se réactive automatiquement après avoir été désactivé.

Lorsqu'il est alimenté par une source 802.3at, le point d'accès W-IAP205H permet d'utiliser la fonction PoE-PSE ou USB, mais pas les deux simultanément. Par défaut, la fonction PoE-est désactivée et la fonction USB est activée sur cet appareil. Il est possible de modifier ce paramètre dans Dell Instant.

Lorsqu'il est alimenté par une source 802.3af, les sources d'alimentation PoE-PSE et USB sont désactivées.

Source d'alimentation	Restrictions	Interface	PoE-PSE
C.c. (AP-AC-48V36)	Aucune (USB et PoE-PSE activés)	5 W	15,4 W
802.3at	USB ou PoE-PSE activé	5 W	10 W
802.3af	USB et PoE-PSE désactivés	S/O	S/O

REMARQUE : si l'alimentation POE et l'alimentation c.c. sont disponibles, le point d'accès utilise par défaut l'alimentation c.c.

Avant de commencer

ATTENTION : Déclaration FCC : l'arrêt incorrect des points d'accès installés aux États-Unis (modèles ne correspondant pas au domaine réglementaire des États-Unis) est considéré comme contrevenant à l'homologation FCC. Toute violation délibérée ou intentionnelle de cette condition peut entraîner une injonction d'arrêt immédiat de son utilisation par la FCC et peut déboucher sur la confiscation de l'équipement (47 CFR 1.80).

ATTENTION : Déclaration UE : Lower power radio LAN product operating in 2.4 GHz and 5 GHz bands. Please refer to the *Dell Networking W-Series Instant User Guide* for details on restrictions.

Produit radio basse puissance pour réseau local opérant sur les fréquences 2,4 GHz et 5 GHz. Consultez le *Guide de l'utilisateur de Dell Networking W-Series Instant* pour plus de détails sur les limites d'utilisation.

Niedrigenergie-Funk-LAN-Produkt, das im 2,4-GHz und im 5-GHz-Band arbeitet. Weitere Informationen bezüglich Einschränkungen finden Sie im *Dell Networking W-Series Instant User Guide*.

Prodotto radio LAN a bassa potenza operante nelle bande 2,4 GHz e 5 GHz. Per informazioni dettagliate sulle limitazioni, vedere la *Dell Networking W-Series Instant User Guide*.

Conditions préalables à l'installation du réseau

Liste de contrôle avant l'installation

Avant d'installer votre point d'accès W-IAP205H, assurez-vous que vous disposez des éléments suivants :

- Câble UTP Cat5E avec accès réseau installé sur le boîtier mural
- L'une des sources d'alimentation suivantes :
 - Source IEEE 802.3af compatible PoE (Power over Ethernet - alimentation sous Ethernet)
 - Kit de transformation c.a vers c.c. AP Dell (vendu séparément)

Résumé du processus de configuration

Suivez les procédures ci-dessous dans l'ordre indiqué pour installer votre point d'accès W-IAP205H.

1. Identifiez l'emplacement d'installation pour chaque point d'accès.
2. Installez les points d'accès.
3. Vérifiez la connectivité après l'installation.
4. Configurez le contrôleur virtuel. Reportez-vous au *Guide de démarrage rapide de Dell Networking W-Series*.

REMARQUE : conformément aux normes en vigueur, Dell a conçu le point d'accès W-IAP205H de façon à ce que seuls les administrateurs de réseau autorisés puissent modifier les paramètres. Pour plus d'informations sur la configuration du point d'accès, consultez le *Guide de démarrage rapide de Dell Networking W-Series Instant* et le *Guide de l'utilisateur de Dell Networking Instant*.

ATTENTION : les points d'accès sont des périphériques de transmission radio et sont, en tant que tels, soumis aux réglementations nationales. Les administrateurs réseau responsables de la configuration et de l'exploitation des points d'accès doivent se conformer aux règlements locaux de diffusion. De façon plus précise, les points d'accès doivent employer des affectations de canaux adaptés à l'emplacement physique du point d'accès.

Identification des emplacements d'installation

Le point d'accès W-IAP205H doit être installé sur un kit de montage mural ou de montage sur table Dell approuvé (tous deux vendus séparément). Par ailleurs, ce point d'accès doit être orienté verticalement ; ses ports Ethernet doivent être placés vers le bas afin d'optimiser le gain d'antenne.

Utilisez la carte générée par le logiciel Dell Visual RF Plan pour identifier les emplacements d'installation optimale du point d'accès. Chaque emplacement doit se trouver aussi prêt que possible du centre de la zone à couvrir et ne doit pas comporter d'obstructions ou de sources évidentes d'interférences. Ces sources d'interférences, ces réflecteurs et ces absorbeurs de fréquences radio auraient un impact sur la propagation des fréquences radio et doivent être pris en compte dès la phase de planification.

Identification des sources d'interférences, des réflecteurs et des absorbeurs de fréquences radio prévisibles

L'identification des absorbeurs de fréquences radio, des réflecteurs et des sources d'interférences sur site pendant la phase d'installation est essentielle. Assurez-vous que ces sources sont prises en compte lors de la connexion d'un point d'accès à un endroit fixe.

Les absorbeurs de fréquence radio incluent :

- Ciment/béton : les bétons plus anciens ont de forts niveaux d'évaporation de l'eau, ce qui accroît la propagation potentielle des fréquences radio. Par contre, les bétons récemment coulés ont une forte concentration d'eau, ce qui en limite la propagation.
- Éléments naturels : aquariums, fontaines, marres et arbres
- Briques

Les réflecteurs de fréquences radio incluent :

- Objets en métal : plaques de métal séparant des étages, barres d'armature, portes anti-incendie, air conditionné/conduites de chauffage, fenêtres grillagées, volets, grillages (selon les dimensions des mailles), réfrigérateurs, racks, étagères et armoires de rangement.
- Ne placez pas de points d'accès entre deux conduites d'air conditionné/chauffage. Assurez-vous que les points d'accès sont placés sous les conduites pour éviter les interférences radio.

Les sources d'interférence radio incluent :

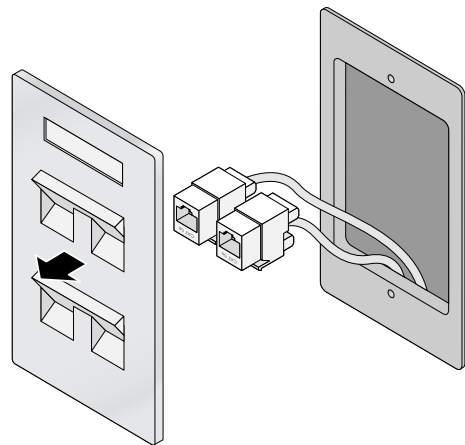
- Fours à micro-ondes et autres objets ayant une fréquence de 2,4 ou 5 GHz (tels que les téléphones sans fil ou les détecteurs d'alarmes anti-intrusion)
- Casques sans fil, tels que ceux qui sont utilisés dans les centres d'appels ou les salles de restaurant.

Installation du point d'accès

Le point d'accès W-IAP205H est conçu pour être monté dans différents boîtiers électriques.

1. Retirez la plaque murale de données (le cas échéant).
2. Retirez les connecteurs RJ-45 présents (en général à pince) ou coupez/enlevez le câble UTP.

Illustration 5 Retrait de la plaque murale (boîtier américain à sortie simple illustré)



3. Utilisez un câble Ethernet court (vendu séparément) pour raccorder le port E0 à un connecteur RJ-45, ou sertissez un connecteur RJ-45 (non fourni) sur le câble et connectez-le au port E0. Procédez de la même façon sur le port PT, si celui-ci est utilisé.
4. Alignez les trous du support de montage du point d'accès W-IAP205H sur les trous de montage de votre boîtier, comme indiqué dans l'illustration 6 et l'illustration 7. Pour un boîtier de raccordement électrique simple universel, le support de montage dispose de deux jeux de trous de montage pour respecter les exigences d'emplacement d'installation individuelles. Voir l'illustration 7 pour plus de détails.
Normes applicables aux boîtiers muraux :
 - IEC 60670-1, GB17466, BS4662 et DIN49073 hors États-Unis
 - ANSI/NEMA OS 1 et OS 2 aux États-Unis
5. Vissez le support de montage avec les deux vis d'assemblage fournies afin d'assurer une prise solide.

Illustration 6 Support sur boîtier (boîtier de sortie simple aux États-Unis)

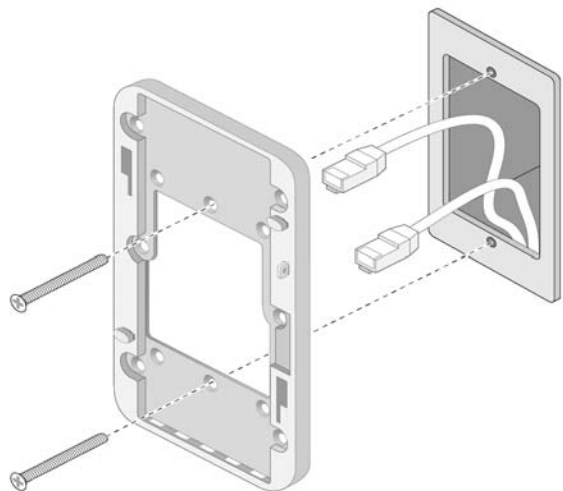
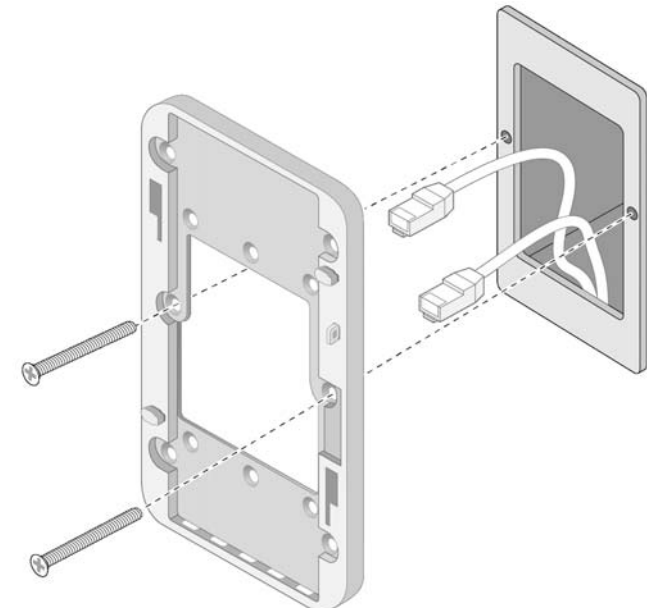
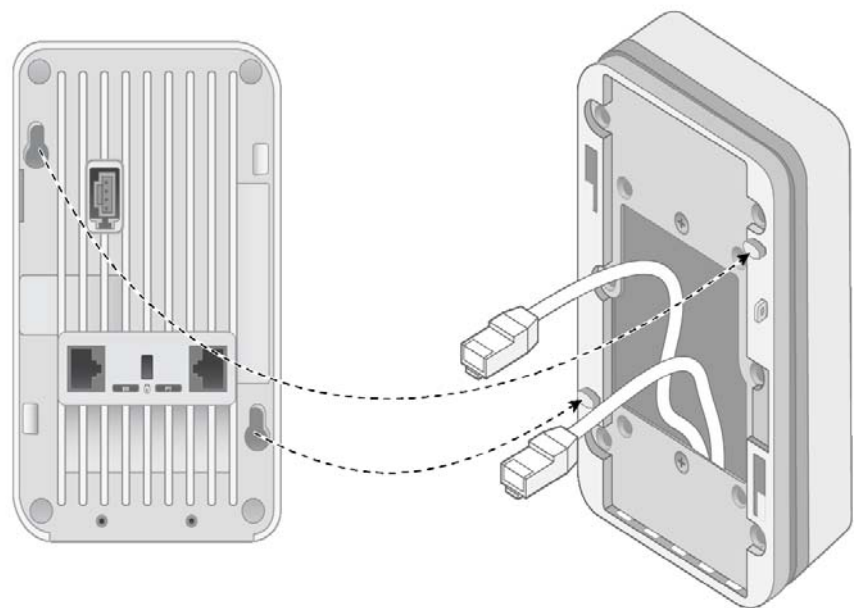


Illustration 7 Support sur boîtier (boîtier de sortie simple reste du monde)



6. Raccordez les câbles à l'arrière du point d'accès.
7. Alignez les fentes de montage à l'arrière du point d'accès sur les goujons correspondants du support mural, comme indiqué dans l'illustration 8.
8. Poussez le point d'accès contre les goujons, puis vers le bas afin d'insérer ces derniers et d'assurer la fixation.

Illustration 8 Fixation du point d'accès sur un support mural



9. Une fois le point d'accès fixé au support mural, insérez la vis de sécurité TSH Torx dans le trou situé sur le côté supérieur droit du support et serrez-la.
10. Si vous n'utilisez pas l'alimentation PoE, branchez l'adaptateur c.a vers c.c. (AP-AC-48V36, vendu séparément) sur la prise c.c. située sur le côté du point d'accès.



REMARQUE : pour obtenir des spécifications plus complètes sur ce produit, consultez la fiche technique sur dell.com.



REMARQUE : pour obtenir des informations sur sécurité et la mise en conformité de ce produit, reportez-vous au Guide d'informations relatives à la sécurité et à la mise en conformité fourni.

Point d'accès Instant Dell Networking W-IAP205H Guide d'installation



Contacter Dell

Assistance sur le site Web	
Site Web principal	dell.com
Contact	dell.com/contactdell
Site Web d'assistance	dell.com/support
Site Web de documentation	dell.com/support/manuals

Copyright

© 2015 Aruba Networks, Inc. Les marques de commerce d'Aruba Networks sont les suivantes :

airwave, Aruba Networks®, Aruba Wireless Networks®, le logo Mobile Edge Company déposé par Aruba et Aruba Mobility Management System®, Dell™, le logo DELL™ et PowerConnect™ sont des marques de commerce de Dell Inc.

Tous droits réservés. Les spécifications fournies dans ce manuel sont sujettes à modifications sans préavis. Conçu aux États-Unis. Toutes les autres marques sont la propriété de leurs détenteurs respectifs.

Code Open Source

Certains produits Aruba incluent des logiciels en code Open Source développés par des tiers, ce qui inclut le code développé dans le cadre d'une licence GPL (GNU General Public License), LGPL (GNU Lesser General Public License) ou toute autre licence Open Source. Le code Open Source utilisé figure sur le site suivant : http://www.arubanetworks.com/open_source

Inclut un logiciel développé par Litech Systems Design. Bibliothèque client IF-MAP, copyright 2011 Infoblox, Inc. Tous droits réservés. Ce produit inclut un logiciel développé par Lars Fenneberg, et al.

Mentions légales

L'utilisation des plates-formes de commutation et des logiciels d'Aruba Networks, Inc., par des individus ou des entreprises pour mettre fin à l'exploitation de périphériques clients VPN d'autres fournisseurs indique une acceptation complète par cet individu ou cette entreprise des responsabilités associées à cette action, et exonère totalement Aruba Networks, Inc., de toute procédure légale initiée par ces fournisseurs relative au non-respect du droit d'auteur.



www.dell.com

Point d'accès Instant Dell Networking W-IAP205H | Guide d'installation
Référence 0511813-FR-01 | Mai 2015